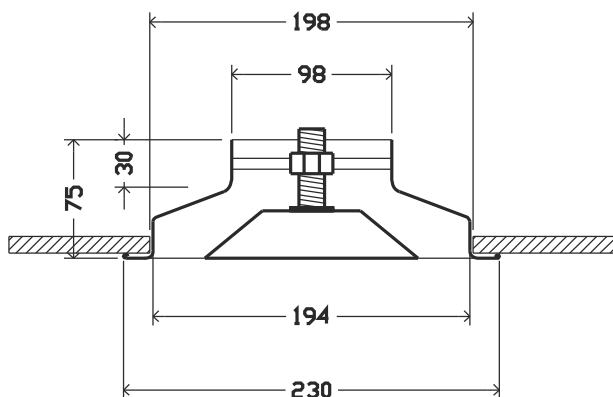


## DGU 100



### NOTA / NOTE:

Lo stesso diffusore può essere realizzato su pannello 596x596

*The same diffuser can be made on a 596x596 panel*

### CARATTERISTICHE / FEATURES:

**AK : 0.0080 mq**

**N° 2 coni regolabili a mezzo di vite micrometrica**

**N° 2 cones adjustable with micrometrical screw**

**Materiale:** alluminio

**Material:** aluminum

**Finitura:** vernice a polveri epossidiche colore bianco RAL 9010

**Finishing:** white epoxy powder paint RAL 9010

**Installazione:** fissaggio assicurato tramite viti posizionate sul collo del diffusore

**Installation:** fixing is ensured with screws located on the diffuser's neck

### TABELLA DI SCELTA / Selection table

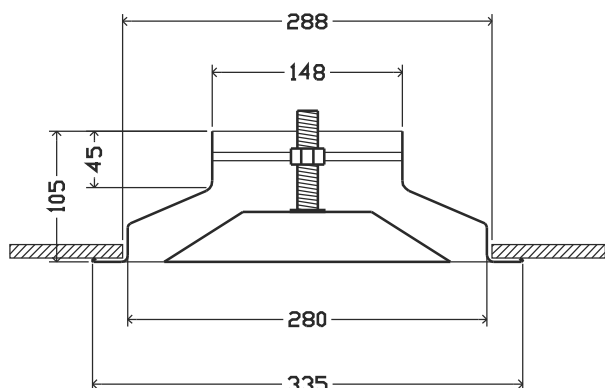
(Velocità terminale  $V_t=0,37$  m/s / terminal speed  $V_t=0,37$  m/s)

Rumorosità / Noise level	Nr dB	< 20	25	30	35	40	45	50	55	>55
Chiese, biblioteche / Churches, libraries		█								
Ospedali / Hospitals			█							
Appartamenti, uffici / Private houses, offices				█						
Fabbricati commerciali / Stores					█					
<b>H di installazione (m)</b>	<b>min</b>	<b>2.6</b>	<b>2.7</b>	<b>2.8</b>	<b>2.9</b>	<b>3</b>	<b>3.1</b>	<b>3.2</b>	<b>3.4</b>	<b>3.4</b>
<b>Installation height (m)</b>	<b>max</b>	<b>3.3</b>	<b>3.4</b>	<b>3.4</b>	<b>3.5</b>	<b>3.6</b>	<b>3.7</b>	<b>3.9</b>	<b>4</b>	<b>4.1</b>
Velocità di uscita $V_k$ / Air delivery speed $V_k$	<b>m/s</b>	2	3	4	5	6	7	8	9	10
Perdita di carico / Pressure drop	<b>Pa</b>	9	19	32	48	66	88	112	138	168
Portata / Air flow	<b>mc/h</b>	58	86	115	144	173	201	230	259	288
Lancio / Throw	<b>m</b>	0.4	0.6	0.9	1.2	1.4	1.6	1.8	2.1	2.4

### LISTINO PREZZI / Price list

DGU 100	CODICE	EURO
Diffusore standard / Standard diffuser	<b>DGU 100</b>	
Diffusore su pannello 596 x 596 / Diffuser on 596x596 panel	<b>DGUQ 100</b>	
Serranda a farfalla tipo BR / Throttle damper BR type	<b>BR 100</b>	
Serranda captatrice tipo GDR / Collection damper GDR type	<b>GDR 100</b>	
Equalizzatore su diffusore standard / Equalizer for standard diffuser	<b>EQ 100</b>	
Plenum per diffusore standard attacco Ø 100 / Plenum for standard diffuser connection Ø 100	<b>PDC 100</b>	
Coibentazione per PDC100 / Insulation for PDC100	<b>I (DC100)</b>	
Serranda per PDC100 / Damper for PDC100	<b>S (DC100)</b>	
Equalizzatore per PDC100 / Equalizer for PDC100	<b>E (DC100)</b>	

## DGU 150



### NOTA / NOTE:

Lo stesso diffusore può essere realizzato su pannello 596x596

*The same diffuser can be made on a 596x596 panel*

### CARATTERISTICHE / FEATURES:

**AK : 0.0130 mq**

**N° 2 coni regolabili a mezzo di vite micrometrica**

**N° 2 cones adjustable with micrometrical screw**

**Materiale:** alluminio

**Material:** aluminum

**Finitura:** vernice a polveri epossidiche colore bianco RAL 9010

**Finishing:** white epoxy powder paint RAL 9010

**Installazione:** fissaggio assicurato tramite viti posizionate sul collo del diffusore

**Installation:** fixing is ensured with screws located on the diffuser's neck

### TABELLA DI SCELTA / Selection table

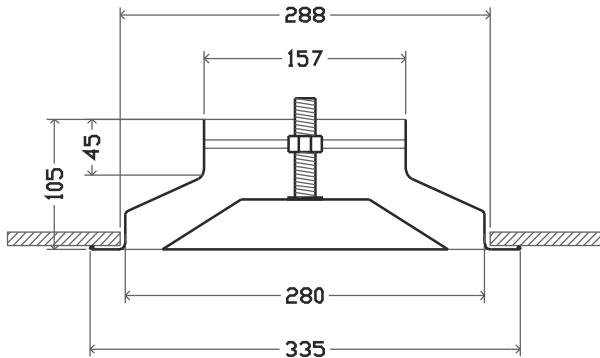
(Velocità terminale  $V_t=0,37$  m/s / terminal speed  $V_t=0,37$  m/s)

Rumorosità / Noise level	Nr dB	< 20	20	25	30	33	40	45	45	>50
Chiese, biblioteche / Churches, libraries		█								
Ospedali / Hospitals			█							
Appartamenti, uffici / Private houses, offices				█						
Fabbricati commerciali / Stores					█					
<b>H di installazione (m)</b>	<b>min</b>	<b>2.6</b>	<b>2.7</b>	<b>2.8</b>	<b>2.9</b>	<b>3</b>	<b>3.1</b>	<b>3.2</b>	<b>3.4</b>	<b>3.4</b>
<b>Installation height (m)</b>	<b>max</b>	<b>3.3</b>	<b>3.4</b>	<b>3.4</b>	<b>3.5</b>	<b>3.6</b>	<b>3.7</b>	<b>3.9</b>	<b>4</b>	<b>4.1</b>
Velocità di uscita $V_k$ / Air delivery speed $V_k$	<b>m/s</b>	2.5	3	3.5	4	5	6	7	7.5	8
Perdita di carico / Pressure drop	<b>Pa</b>	6	10	14	18	25	35	50	65	67
Portata / Air flow	<b>mc/h</b>	80	120	150	170	220	270	300	320	350
Lancio / Throw	<b>m</b>	1	1.2	1.4	1.5	1.9	2.2	2.8	3	3.1

### LISTINO PREZZI / Price list

DGU 150	CODICE	EURO
Diffusore standard / Standard diffuser	<b>DGU 150</b>	
Diffusore su pannello 596 x 596 / Diffuser on 596x596 panel	<b>DGUQ 150</b>	
Serranda a farfalla tipo BR / Throttle damper BR type	<b>BR 150</b>	
Serranda captatrice tipo GDR / Collection damper GDR type	<b>GDR 150</b>	
Equalizzatore su diffusore standard / Equalizer for standard diffuser	<b>EQ 150</b>	
Plenum per diffusore standard attacco Ø 150 Plenum for standard diffuser connection Ø 150	<b>PDC 150</b>	
Coibentazione per PDC150 / Insulation for PDC150	<b>I (DC150)</b>	
Serranda per PDC150 / Damper for PDC150	<b>S (DC150)</b>	
Equalizzatore per PDC150 / Equalizer for PDC150	<b>E (DC150)</b>	

## DGU 160



### NOTA / NOTE:

Lo stesso diffusore può essere realizzato su pannello 596x596  
*The same diffuser can be made on a 596x596 panel*

### CARATTERISTICHE / FEATURES:

**AK : 0.0160 mq**

**N° 2 coni regolabili a mezzo di vite micrometrica**  
**N° 2 cones adjustable with micrometrical screw**

**Materiale: alluminio**  
**Material: aluminum**

**Finitura: vernice a polveri epossidiche colore bianco RAL 9010**

**Finishing: white epoxy powder paint RAL 9010**

**Installazione: fissaggio assicurato tramite viti posizionate sul collo del diffusore**

**Installation: fixing is ensured with screws located on the diffuser's neck**

### TABELLA DI SCELTA / *Selection table*

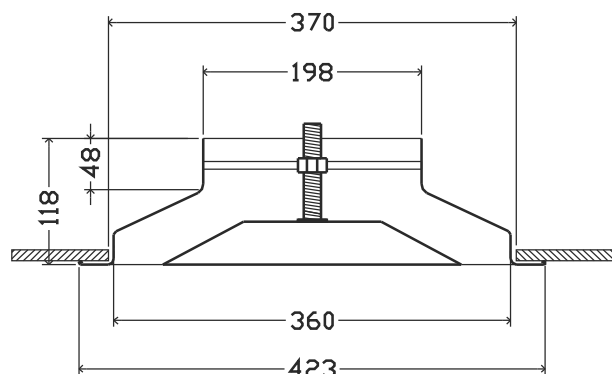
(Velocità terminale  $V_t=0,37$  m/s / *terminal speed  $V_t=0,37$  m/s*)

Rumorosità / <i>Noise level</i>	Nr dB	< 20	< 20	20	25	30	35	40	45	>50	
Chiese, biblioteche / <i>Churches, libraries</i>		[Bar chart showing noise level range for churches/libraries]									
Ospedali / <i>Hospitals</i>		[Bar chart showing noise level range for hospitals]									
Appartamenti, uffici / <i>Private houses, offices</i>		[Bar chart showing noise level range for apartments/offices]									
Fabbricati commerciali / <i>Stores</i>		[Bar chart showing noise level range for commercial buildings]									
<b>H di installazione (m)</b>	<b>min</b>	<b>2.6</b>	<b>2.7</b>	<b>2.8</b>	<b>2.9</b>	<b>3</b>	<b>3.1</b>	<b>3.2</b>	<b>3.4</b>	<b>3.4</b>	
<b>Installation height (m)</b>	<b>max</b>	<b>3.3</b>	<b>3.4</b>	<b>3.4</b>	<b>3.5</b>	<b>3.6</b>	<b>3.7</b>	<b>3.9</b>	<b>4</b>	<b>4.1</b>	
Velocità di uscita $V_k$ / <i>Air delivery speed <math>V_k</math></i>	<b>m/s</b>	2	2.5	3	3.5	4	5	6	7	8	
Perdita di carico / <i>Pressure drop</i>	<b>Pa</b>	4	6	10	14	18	25	37	50	65	
Portata / <i>Air flow</i>	<b>mc/h</b>	90	120	160	210	250	275	400	480	500	
Lancio / <i>Throw</i>	<b>m</b>	0.8	1.2	1.4	1.8	2	2.2	2.6	3.5	3.6	

### LISTINO PREZZI / *Price list*

DGU 160	CODICE	EURO
Diffusore standard / <i>Standard diffuser</i>	<b>DGU 160</b>	
Diffusore su pannello 596 x 596 / <i>Diffuser on 596x596 panel</i>	<b>DGUQ 160</b>	
Serranda a farfalla tipo BR / <i>Throttle damper BR type</i>	<b>BR 160</b>	
Serranda captatrice tipo GDR / <i>Collection damper GDR type</i>	<b>GDR 160</b>	
Equalizzatore su diffusore standard / <i>Equalizer for standard diffuser</i>	<b>EQ 160</b>	
Plenum per diffusore standard attacco Ø 160 / <i>Plenum for standard diffuser connection Ø 160</i>	<b>PDC 160</b>	
Coibentazione per PDC160 / <i>Insulation for PDC160</i>	<b>I (DC160)</b>	
Serranda per PDC160 / <i>Damper for PDC160</i>	<b>S (DC160)</b>	
Equalizzatore per PDC160 / <i>Equalizer for PDC160</i>	<b>E (DC160)</b>	

## DGU 200



### NOTA / NOTE:

Lo stesso diffusore può essere realizzato su pannello 596x596

*The same diffuser can be made on a 596x596 panel*

### CARATTERISTICHE / FEATURES:

**AK : 0.0223 mq**

**N° 2 coni regolabili a mezzo di vite micrometrica**

**N° 2 cones adjustable with micrometrical screw**

**Materiale:** alluminio

**Material:** aluminum

**Finitura:** vernice a polveri epossidiche colore bianco RAL 9010

**Finishing:** white epoxy powder paint RAL 9010

**Installazione:** fissaggio assicurato tramite viti posizionate sul collo del diffusore

**Installation:** fixing is ensured with screws located on the diffuser's neck

### TABELLA DI SCELTA / Selection table

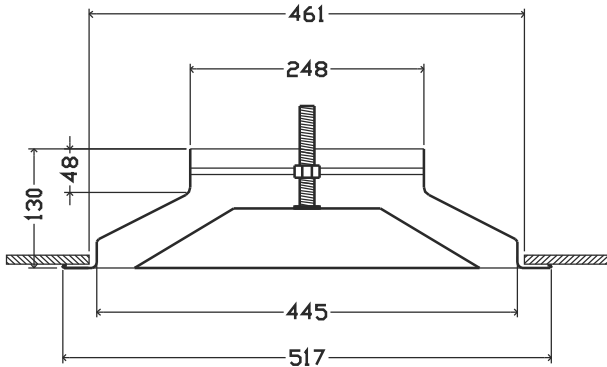
(Velocità terminale  $V_t=0,37$  m/s / terminal speed  $V_t=0,37$  m/s)

Rumorosità / Noise level	Nr dB	< 20	20	23	25	30	35	40	45	>50
Chiese, biblioteche / Churches, libraries		█								
Ospedali / Hospitals			█							
Appartamenti, uffici / Private houses, offices				█						
Fabbricati commerciali / Stores					█					
<b>H di installazione (m)</b>	<b>min</b>	<b>2.6</b>	<b>2.7</b>	<b>2.8</b>	<b>2.9</b>	<b>3</b>	<b>3.1</b>	<b>3.2</b>	<b>3.4</b>	<b>3.4</b>
<b>Installation height (m)</b>	<b>max</b>	<b>3.3</b>	<b>3.4</b>	<b>3.4</b>	<b>3.5</b>	<b>3.6</b>	<b>3.7</b>	<b>3.9</b>	<b>4</b>	<b>4.1</b>
Velocità di uscita $V_k$ / Air delivery speed $V_k$	<b>m/s</b>	2	2.5	3	3.5	4	5	6	7	8
Perdita di carico / Pressure drop	<b>Pa</b>	4	6	10	14	18	25	35	50	65
Portata / Air flow	<b>mc/h</b>	150	200	240	270	300	400	500	600	680
Lancio / Throw	<b>m</b>	1	1.3	1.6	1.9	2.1	2.6	3.2	3.7	4.8

### LISTINO PREZZI / Price list

DGU 200	CODICE	EURO
Diffusore standard / Standard diffuser	<b>DGU 200</b>	
Diffusore su pannello 596 x 596 / Diffuser on 596x596 panel	<b>DGUQ 200</b>	
Serranda a farfalla tipo BR / Throttle damper BR type	<b>BR 200</b>	
Serranda captatrice tipo GDR / Collection damper GDR type	<b>GDR 200</b>	
Equalizzatore su diffusore standard / Equalizer for standard diffuser	<b>EQ 200</b>	
Plenum per diffusore standard attacco Ø 200 / Plenum for standard diffuser connection Ø 200	<b>PDC 200</b>	
Coibentazione per PDC200 / Insulation for PDC200	<b>I (DC200)</b>	
Serranda per PDC200 / Damper for PDC200	<b>S (DC200)</b>	
Equalizzatore per PDC200 / Equalizer for PDC200	<b>E (DC200)</b>	

## DGU 250



### NOTA / NOTE:

Lo stesso diffusore può essere realizzato su pannello 596x596  
*The same diffuser can be made on a 596x596 panel*

### CARATTERISTICHE / FEATURES:

**AK : 0.0363 mq**

**N° 2 coni regolabili a mezzo di vite micrometrica**  
**N° 2 cones adjustable with micrometrical screw**

**Materiale: alluminio**  
**Material: aluminum**

**Finitura: vernice a polveri epossidiche colore bianco RAL 9010**

**Finishing: white epoxy powder paint RAL 9010**

**Installazione: fissaggio assicurato tramite viti posizionate sul collo del diffusore**

**Installation: fixing is ensured with screws located on the diffuser's neck**

### TABELLA DI SCELTA / *Selection table*

(Velocità terminale  $V_t=0,37$  m/s / *terminal speed  $V_t=0,37$  m/s*)

<b>Rumorosità / Noise level</b>	<b>Nr dB</b>	<b>&lt; 20</b>	<b>20</b>	<b>25</b>	<b>30</b>	<b>33</b>	<b>40</b>	<b>45</b>	<b>50</b>	<b>&gt;55</b>	
Chiese, biblioteche / <i>Churches, libraries</i>		[Bar chart showing noise level range from 20 to 30 dB]									
Ospedali / <i>Hospitals</i>		[Bar chart showing noise level range from 25 to 40 dB]									
Appartamenti, uffici / <i>Private houses, offices</i>		[Bar chart showing noise level range from 30 to 45 dB]									
Fabbricati commerciali / <i>Stores</i>		[Bar chart showing noise level range from 35 to 50 dB]									
<b>H di installazione (m)</b>	<b>min</b>	<b>2.6</b>	<b>2.7</b>	<b>2.8</b>	<b>2.9</b>	<b>3</b>	<b>3.1</b>	<b>3.2</b>	<b>3.4</b>	<b>3.4</b>	
<b>Installation height (m)</b>	<b>max</b>	<b>3.3</b>	<b>3.4</b>	<b>3.4</b>	<b>3.5</b>	<b>3.6</b>	<b>3.7</b>	<b>3.9</b>	<b>4</b>	<b>4.1</b>	
Velocità di uscita $V_k$ / <i>Air delivery speed <math>V_k</math></i>	<b>m/s</b>	2	2.5	3	3.5	4	5	6	7	8	
Perdita di carico / <i>Pressure drop</i>	<b>Pa</b>	4	6	10	15	18	25	35	50	65	
Portata / <i>Air flow</i>	<b>mc/h</b>	240	270	350	410	500	600	900	1000	1400	
Lancio / <i>Throw</i>	<b>m</b>	1.3	1.6	1.9	2.2	2.6	3	4	4.5	5	

### LISTINO PREZZI / *Price list*

<b>DGU 250</b>	<b>CODICE</b>	<b>EURO</b>
Diffusore standard / <i>Standard diffuser</i>	<b>DGU 250</b>	
Diffusore su pannello 596 x 596 / <i>Diffuser on 596x596 panel</i>	<b>DGUQ 250</b>	
Serranda a farfalla tipo BR / <i>Throttle damper BR type</i>	<b>BR 250</b>	
Serranda captatrice tipo GDR / <i>Collection damper GDR type</i>	<b>GDR 250</b>	
Equalizzatore su diffusore standard / <i>Equalizer for standard diffuser</i>	<b>EQ 250</b>	
Plenum per diffusore standard attacco Ø 250 / <i>Plenum for standard diffuser connection Ø 250</i>	<b>PDC 250</b>	
Coibentazione per PDC250 / <i>Insulation for PDC250</i>	<b>I (DC250)</b>	
Serranda per PDC250 / <i>Damper for PDC250</i>	<b>S (DC250)</b>	
Equalizzatore per PDC250 / <i>Equalizer for PDC250</i>	<b>E (DC250)</b>	