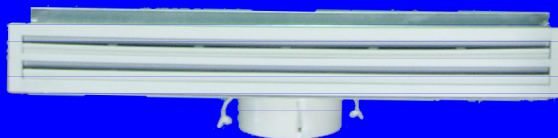
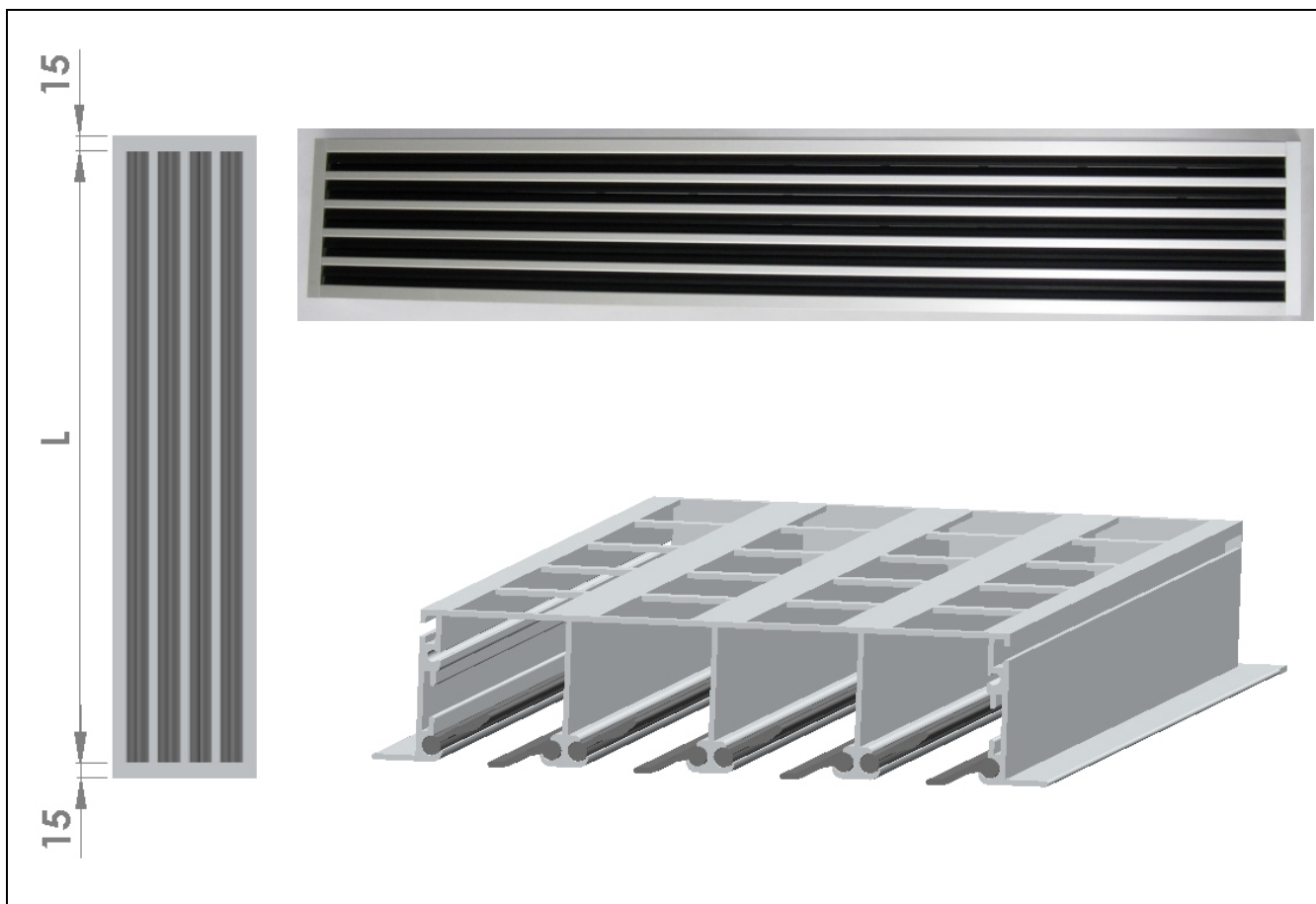
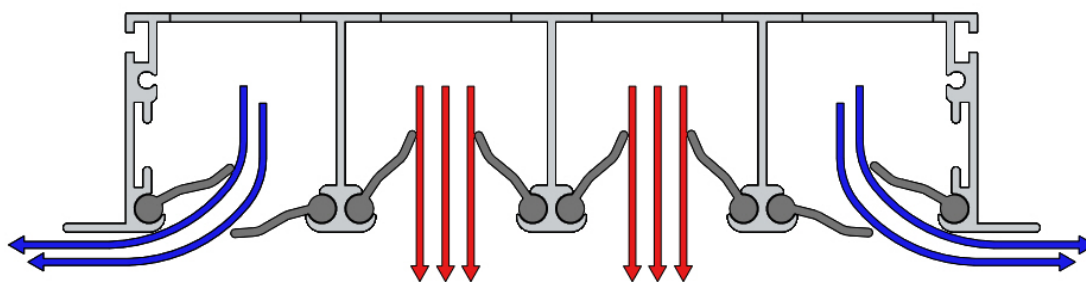


BOCCHETTE LINEARI SLOT DIFFUSER BF

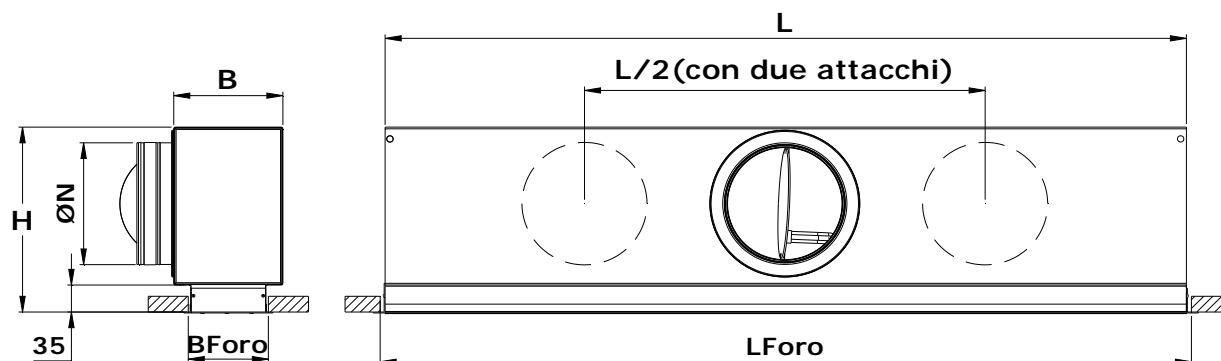




ESEMPI ESECUZIONE / *Execution examples*



Dimensioni :



n° di feritoie	B	H	$\varnothing N$	BForo	LForo
1	74	200	125	38	L+15
2	105	200	125	68	L+15
3	135	235	160	99	L+15
4	166	235	160	130	L+15
5	196	275	200	160	L+15

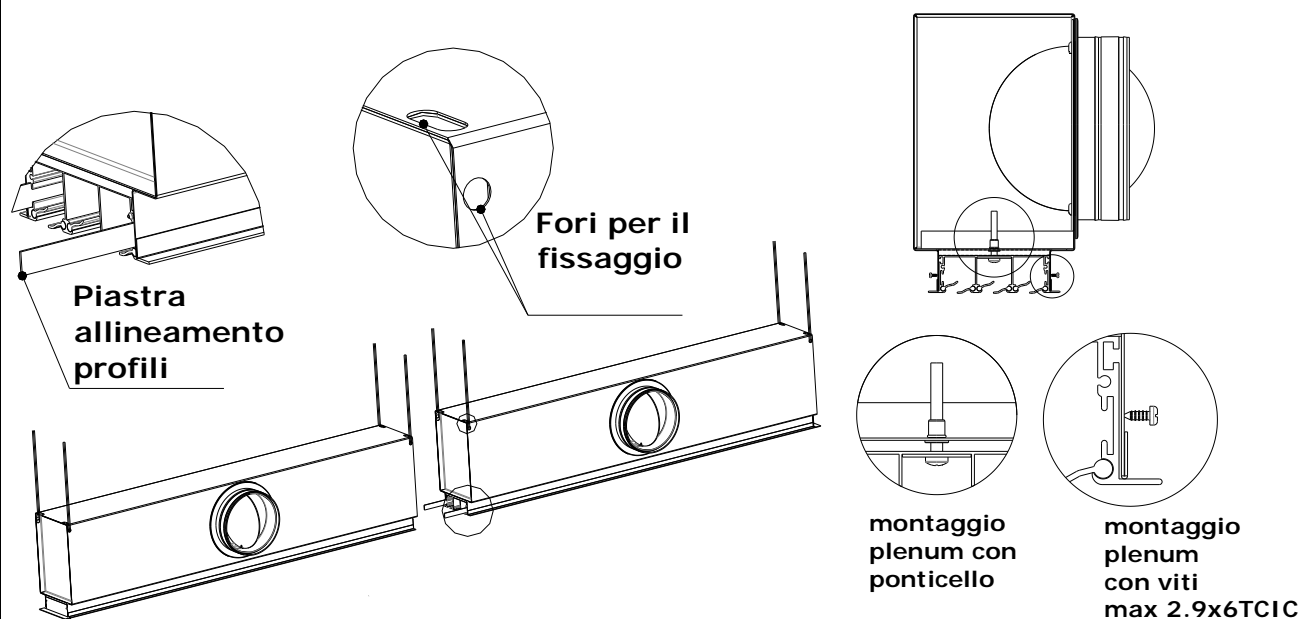
L=Lunghezza bocchetta

$\varnothing N$ = diametro nominale attacco

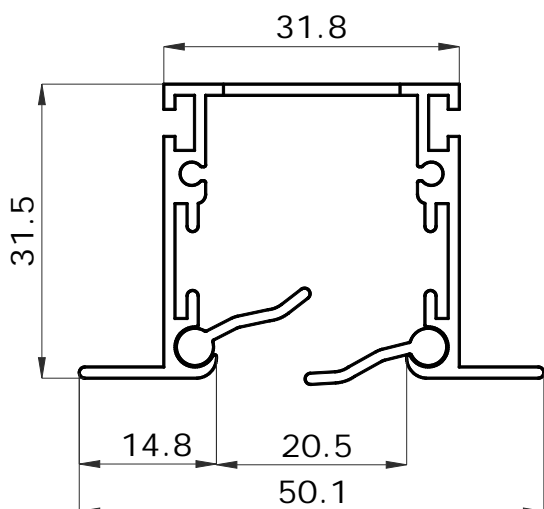
Per $L \leq 1500$ n° 1 attacco

Per $L > 1500$ n°2 attacchi

Esempi d'installazione:



BF 1F



CARATTERISTICHE / FEATURES

Ak: 0.012 m²/m

Materiale: Alluminio estruso.

I diffusori possono essere forniti con finitura anodizzata naturale o verniciati in ral9010 con deflettori in finitura anodizzata naturale, nero, verniciati bianco ral9010. Plenum in lamiera zincata con attacco circolare e serranda in policarbonato.

Finitura standard:

Bocchetta completa di deflettori e nr 2 testate
 Profilo e deflettore anodizzato naturale
 Profilo bianco ral 9010 e deflettore anodizzato nero

Installazione:

Plenum predisposto per il montaggio con barra filettata, cavetto o reggia.
 Fissaggio bocchetta al plenum mediante ponticello o con viti sui lati.

TABELLA DI SCELTA / Selection tables

(velocità terminale Vt=0,25 m/s / terminal speed Vt=0,25 m/s)

Rumorosità / Noise level	NR	<20	<20	<20	23	26	29	32	34	39
Chiese, Biblioteche, Cinema, / Churches, libraries, movie		[Bar chart showing noise level range]								
Ospedali, Cliniche / Hospitals, clinical		[Bar chart showing noise level range]								
Appartamenti, Uffici, Motels / Private houses, offices, motels		[Bar chart showing noise level range]								
Fabbricati commerciali, palestre / Stores, gyms		[Bar chart showing noise level range]								
H di installazione (m)	min									2.4
Installation height (m)	max									4.0
Velocità di uscita V _k / Air delivery speed V _k	m/s	0,9	1,2	1,4	1,6	1,9	2,1	2,3	2,5	3,0
Portata (al metro) / Air flow	mc/h	40	50	60	70	80	90	100	110	130
Perdita di carico / Pressure drop	Pa	2,1	3,3	4,7	6,3	8,2	10,3	12,6	15,2	21,1
Lancio (laterale) / Side throw	m	1,6	2,0	2,4	2,8	3,2	3,5	3,9	4,3	5,1

Coefficiente di correzione per lancio verticale: ΔT -10°C - Ltx0.7; ΔT 0°C - Ltx0.6; ΔT +15°C - Ltx0.4

Correction coefficient for vertical throw: ΔT -10°C - Ltx0.7; ΔT 0°C - Ltx0.6; ΔT +15°C - Ltx0.4

Coefficiente di correzione del rumore per linee continue: L. 1,5-2 m. dB +2; L > 2m. dB +5

Noise correction coefficient for unbroken lines: L. 1,5-2 m. dB +2; L > 2m. dB +5

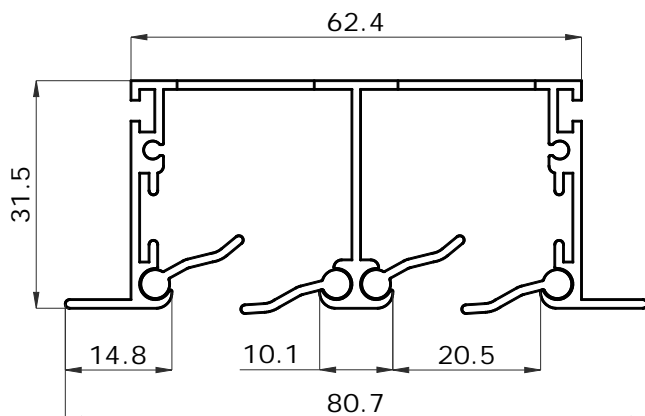
Lungh (mm).	Bocchetta	Deflettori Bocchetta	Testata Bocchetta	Plenum non isolato	Plenum isolato	Serranda Plenum	Giunto ad angolo
L	An. Nat./ Bianco BFX1F	An. Nat./Nero / Bianco D	An. Nat. / Bianco T	PBF1F..	PIBF1F..	SB125	GB1F
600							
800							
1000							
1200							
1500							
2000							

Esempio ordine:

- BF D 1F T C xxxx → Lunghezza bocchetta in mm
- Colore bocchetta (B=biancoRAL9010; A=anodizzato; K=speciale)
- Numero di testate (0= senza testate; 1= una testata ; 2= due testate)
- Numero di feritoie (1F diffusore a 1feritoia)
- Deflettore (X= senza deflettore; B=biancoRAL9010; N=nero RAL9005; A=anodizzato; K=speciale)
- Modello di diffusore lineare (BF)

Es. Ord.: **BFN1F2B1000** =Bocchetta 1 Feritoia colore Bianco RAL9010, con 2Testate,Deflettore nero, Lungh. 1000 mm

BF 2F



CARATTERISTICHE / FEATURES

Ak: 0.025 m²/m

Materiale: Alluminio estruso.

I diffusori possono essere forniti con finitura anodizzata naturale o verniciati in ral9010 con deflettori in finitura anodizzata naturale, nero, verniciati bianco ral9010. Plenum in lamiera zincata con attacco circolare e serranda in policarbonato.

Finitura standard:

Bocchetta completa di deflettori e nr 2 testate
 Profilo e deflettore anodizzato naturale
 Profilo bianco ral 9010 e deflettore anodizzato nero

Installazione:

Plenum predisposto per il montaggio con barra filettata, cavetto o reggia.

Fissaggio bocchetta al plenum mediante ponticello o con viti sui lati.

TABELLA DI SCELTA / Selection tables

(velocità terminale Vt=0,25 m/s / terminal speed Vt=0,25 m/s)

Rumorosità / Noise level	NR	<20	<20	20	24	27	31	33	36	40
Chiese, Biblioteche, Cinema, / Churches, libraries, movie		[Bar chart showing noise level range from 20 to 31]								
Ospedali, Cliniche / Hospitals, clinical		[Bar chart showing noise level range from 20 to 33]								
Appartamenti, Uffici, Motels / Private houses, offices, motels		[Bar chart showing noise level range from 20 to 36]								
Fabbricati commerciali, palestre / Stores, gyms		[Bar chart showing noise level range from 20 to 40]								
H di installazione (m) Installation height (m)	min max					2.4 4.0				
Velocità di uscita V _k / Air delivery speed V _k	m/s	0,8	1,0	1,2	1,4	1,7	1,9	2,1	2,3	2,7
Portata (al metro) / Air flow	mc/h	70	90	110	130	150	170	190	210	240
Perdita di carico / Pressure drop	Pa	1,5	2,4	3,6	5	6,8	8,7	10,8	13,2	17,3
Lancio (laterale) / Side throw	m	1,8	2,3	2,7	3,2	3,7	4,2	4,7	5,1	5,9

Coefficiente di correzione per lancio verticale: ΔT -10°C - Ltx0.7; ΔT 0°C - Ltx0.6; ΔT +15°C - Ltx0.4

Correction coefficient for vertical throw: ΔT -10°C - Ltx0.7; ΔT 0°C - Ltx0.6; ΔT +15°C - Ltx0.4

Coefficiente di correzione del rumore per linee continue: L. 1,5-2 m. dB +2; L > 2m. dB +5

Noise correction coefficient for unbroken lines: L. 1,5-2 m. dB +2; L > 2m. dB +5

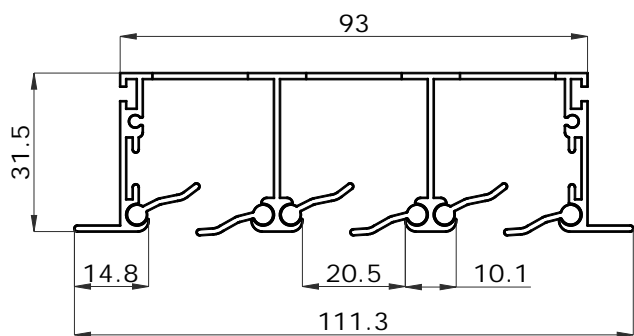
Lungh (mm).	Bocchetta	Deflettori Bocchetta	Testata Bocchetta	Plenum non isolato	Plenum isolato	Serranda Plenum	Giunto ad angolo
L	An. Nat./ Bianco BFX2F	An. Nat./Nero / Bianco D	An. Nat. / Bianco T	PBF2F..	PIBF2F..	SB125	GB2F
600							
800							
1000							
1200							
1500							
2000							

Esempio ordine:

- BF D 2F T C xxxx → Lunghezza bocchetta in mm
- Colore bocchetta (B=biancoRAL9010; A=anodizzato; K=speciale)
- Numero di testate (0= senza testate; 1= una testata ; 2= due testate)
- Numero di feritoie (2F diffusore a 2 feritoie)
- Deflettore (X= senza deflettore; B=biancoRAL9010; N=nero RAL9005; A=anodizzato; K=speciale)
- Modello di diffusore lineare (BF)

Es. Ord.: **BFN2F2B1000** =Bocchetta 2 Feritoie colore Bianco RAL9010, con 2Testate,Deflettore nero, Lungh. 1000 mm

BF 3F



CARATTERISTICHE / FEATURES

Ak: 0.037 m²/m

Materiale: Alluminio estruso.

I diffusori possono essere forniti con finitura anodizzata naturale o verniciati in ral9010 con deflettori in finitura anodizzata naturale, nero, verniciati bianco ral9010. Plenum in lamiera zincata con attacco circolare e serranda in policarbonato.

Finitura standard:

Bocchetta completa di deflettori e nr 2 testate
 Profilo e deflettore anodizzato naturale
 Profilo bianco ral 9010 e deflettore anodizzato nero

Installazione:

Plenum predisposto per il montaggio con barra filettata, cavetto o reggia.
 Fissaggio bocchetta al plenum mediante ponticello o con viti sui lati.

TABELLA DI SCELTA / Selection tables

(velocità terminale Vt=0,25 m/s / terminal speed Vt=0,25 m/s)

Rumorosità / Noise level	NR	<20	<20	20	26	30	32	36	38	42
Chiese, Biblioteche, Cinema, / Churches, libraries, movie		[Bar chart showing noise level range from NR to 30]								
Ospedali, Cliniche / Hospitals, clinical		[Bar chart showing noise level range from NR to 32]								
Appartamenti, Uffici, Motels / Private houses, offices, motels		[Bar chart showing noise level range from NR to 36]								
Fabbricati commerciali, palestre / Stores, gyms		[Bar chart showing noise level range from NR to 42]								
H di installazione (m) Installation height (m)	min max					2.4 4.0				
Velocità di uscita V _k / Air delivery speed V _k	m/s	0,8	1,0	1,2	1,5	1,7	1,9	2,2	2,4	2,7
Portata (al metro) / Air flow	mc/h	100	130	160	200	230	250	290	320	360
Perdita di carico / Pressure drop	Pa	1,4	2,4	3,6	5,6	7,4	8,8	11,8	14,3	18
Lancio (laterale) / Side throw	m	2,0	2,5	3,1	3,8	4,4	4,8	5,5	6,1	6,8

Coefficiente di correzione per lancio verticale: ΔT -10°C - Ltx0.7; ΔT 0°C - Ltx0.6; ΔT +15°C - Ltx0.4

Correction coefficient for vertical throw: ΔT -10°C - Ltx0.7; ΔT 0°C - Ltx0.6; ΔT +15°C - Ltx0.4

Coefficiente di correzione del rumore per linee continue: L. 1,5-2 m. dB +2; L > 2m. dB +5

Noise correction coefficient for unbroken lines: L. 1,5-2 m. dB +2; L > 2m. dB +5

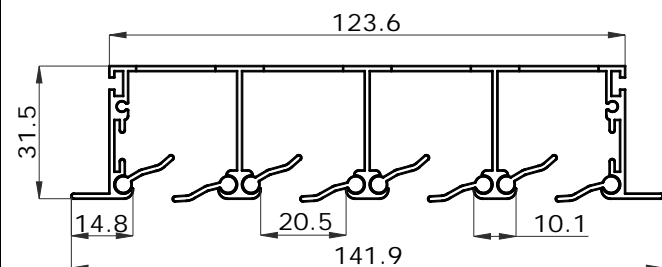
Lunghezza (mm).	Bocchetta	Deflettori Bocchetta	Testata Bocchetta	Plenum non isolato	Plenum isolato	Serranda Plenum	Giunto ad angolo
L	An. Nat./ Bianco BFX3F	An. Nat./Nero / Bianco D	An. Nat. / Bianco T	PBF3F..	PIBF3F..	SB160	GB3F
600							
800							
1000							
1200							
1500							
2000							

Esempio ordine:

- BF D 3F T C xxxx → Lunghezza bocchetta in mm
 → Colore bocchetta (B=biancoRAL9010; A=anodizzato; K=speciale)
 → Numero di testate (0= senza testate; 1= una testata ; 2= due testate)
 → Numero di feritoie (3F diffusore a 3 feritoie)
 → Deflettore (X= senza deflettore; B=biancoRAL9010; N=nero RAL9005; A=anodizzato; K=speciale)
 → Modello di diffusore lineare (BF)

Es. Ord.: **BFN3F2B1000** =Bocchetta 3 Feritoie colore Bianco RAL9010, con 2Testate,Deflettore nero, Lunghezza. 1000 mm

BF 4F



CARATTERISTICHE / FEATURES

Ak: 0.052 m²/m

Materiale: Alluminio estruso.

I diffusori possono essere forniti con finitura anodizzata naturale o verniciati in ral9010 con deflettori in finitura anodizzata naturale, nero, verniciati bianco ral9010. Plenum in lamiera zincata con attacco circolare e serranda in policarbonato.

Finitura standard:

Bocchetta completa di deflettori e nr 2 testate
 Profilo e deflettore anodizzato naturale
 Profilo bianco ral 9010 e deflettore anodizzato nero

Installazione:

Plenum predisposto per il montaggio con barra filettata, cavetto o reggia.
 Fissaggio bocchetta al plenum mediante ponticello o con viti sui lati.

TABELLA DI SCELTA / Selection tables

(velocità terminale Vt=0,25 m/s / terminal speed Vt=0,25 m/s)

Rumorosità / Noise level	NR	<20	<20	25	30	34	37	40	43	45
Chiese, Biblioteche, Cinema, / Churches, libraries, movie		[Bar chart showing noise level range]								
Ospedali, Cliniche / Hospitals, clinical		[Bar chart showing noise level range]								
Appartamenti, Uffici, Motels / Private houses, offices, motels		[Bar chart showing noise level range]								
Fabbricati commerciali, palestre / Stores, gyms		[Bar chart showing noise level range]								
H di installazione (m) Installation height (m)	min max	2.4 4.0								
Velocità di uscita V _k / Air delivery speed V _k	m/s	0,8	1,1	1,3	1,6	1,9	2,1	2,4	2,7	2,9
Portata (al metro) / Air flow	mc/h	150	200	250	300	350	400	450	500	550
Perdita di carico / Pressure drop	Pa	1,7	3	4,8	6,9	9,4	12	15,5	19	23
Lancio (laterale) / Side throw	m	2,5	3,3	4,1	4,9	5,7	6,5	7,3	8,1	8,9

Coefficiente di correzione per lancio verticale: ΔT -10°C - Ltx0.7; ΔT 0°C - Ltx0.6; ΔT +15°C - Ltx0.4

Correction coefficient for vertical throw: ΔT -10°C - Ltx0.7; ΔT 0°C - Ltx0.6; ΔT +15°C - Ltx0.4

Coefficiente di correzione del rumore per linee continue: L. 1,5-2 m. dB +2; L > 2m. dB +5

Noise correction coefficient for unbroken lines: L. 1,5-2 m. dB +2; L > 2m. dB +5

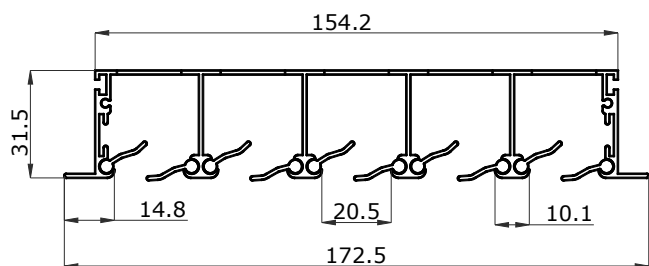
Lungh (mm).	Bocchetta	Deflettori Bocchetta	Testata Bocchetta	Plenum non isolato	Plenum isolato	Serranda Plenum	Giunto ad angolo
L	An. Nat./ Bianco BFX4F	An. Nat./Nero / Bianco D	An. Nat. / Bianco T	PBF4F..	PIBF4F..	SB160	GB4F
600							
800							
1000							
1200							
1500							
2000							

Esempio ordine:

- BF D 4F T C xxxx → Lunghezza bocchetta in mm
 → Colore bocchetta (B=biancoRAL9010; A=anodizzato; K=speciale)
 → Numero di testate (0= senza testate; 1= una testata ; 2= due testate)
 → Numero di feritoie (4F diffusore a 4 feritoie)
 → Deflettore (X= senza deflettore; B=biancoRAL9010; N=nero RAL9005; A=anodizzato; K=speciale)
 → Modello di diffusore lineare (BF)

Es. Ord.: **BFN4F2B1000** =Bocchetta 4 Feritoie colore Bianco RAL9010, con 2Testate,Deflettore nero, Lungh. 1000 mm

BF 5F



CARATTERISTICHE / FEATURES

Ak: 0.069 m²/m

Materiale: Alluminio estruso.

I diffusori possono essere forniti con finitura anodizzata naturale o verniciati in ral9010 con deflettori in finitura anodizzata naturale , nero, verniciati bianco ral9010.Plenum in lamiera zincata con attacco circolare e serranda in policarbonato.

Finitura standard:

Bocchetta completa di deflettori e nr 2 testate
 Profilo e deflettore anodizzato naturale
 Profilo bianco ral 9010 e deflettore anodizzato nero

Installazione:

Plenum predisposto per il montaggio con barra filettata, cavetto o reggia.
 Fissaggio bocchetta al plenum mediante ponticello o con viti sui lati.

TABELLA DI SCELTA / Selection tables

(velocità' terminale Vt=0,25 m/s / terminal speed Vt=0,25 m/s)

Rumorosità / Noise level	NR	<20	20	23	26	31	33	37	40	42
Chiese, Biblioteche, Cinema, / Churches, libraries, movie		[Progressive bar]								
Ospedali, Cliniche / Hospitals, clinical		[Progressive bar]								
Appartamenti, Uffici, Motels / Private houses, offices, motels		[Progressive bar]								
Fabbricati commerciali, palestre / Stores, gyms		[Progressive bar]								
H di installazione (m) Installation height (m)	min max					2.4				
Velocità di uscita V _k / Air delivery speed V _k	m/s	0,8	1,0	1,1	1,3	1,5	1,7	1,9	2,2	2,4
Portata (al metro) / Air flow	mc/h	200	250	280	320	380	420	480	550	600
Perdita di carico / Pressure drop	Pa	0,8	1,3	1,6	2,0	2,9	3,5	4,6	6	7,2
Lancio (laterale) / Side throw	m	3,0	3,7	4,2	4,7	5,6	6,2	7,0	8,0	8,7

Coefficiente di correzione per lancio verticale: ΔT -10°C - Ltx0.7; ΔT 0°C - Ltx0.6; ΔT +15°C - Ltx0.4

Correction coefficient for vertical throw: ΔT -10°C - Ltx0.7; ΔT 0°C - Ltx0.6; ΔT +15°C - Ltx0.4

Coefficiente di correzione del rumore per linee continue: L. 1,5-2 m. dB +2; L > 2m. dB +5

Noise correction coefficient for unbroken lines: L. 1,5-2 m. dB +2; L > 2m. dB +5

Lungh (mm).	Bocchetta	Deflettori Bocchetta	Testata Bocchetta	Plenum non isolato	Plenum isolato	Serranda Plenum	Giunto ad angolo
L	An. Nat./ Bianco BFX5F	An. Nat ./Nero / Bianco D	An. Nat. / Bianco T	 PBF5F..	 PIBF5F..	SB200	 GB5F
600							
800							
1000							
1200							
1500							
2000							

Esempio ordine:

- BF D 5F T C xxxx → Lunghezza bocchetta in mm
- Colore bocchetta (B=biancoRAL9010; A=anodizzato; K=speciale)
- Numero di testate (0= senza testate; 1= una testata ; 2= due testate)
- Numero di feritoie (5F diffusore a 5 feritoie)
- Deflettore (X= senza deflettore; B=biancoRAL9010;N=nero RAL9005; A=anodizzato; K=speciale)
- Modello di diffusore lineare (BF)

Es. Ord.: **BFN5F2B1000** =Bocchetta 5 Feritoie colore Bianco RAL9010, con 2Testate,Deflettore nero, Lungh. 1000 mm